

PULSE 2

Беспроводная Медиасистема Всё-В-Одном

Инструкция пользователя

Добро пожаловать в Bluesound, Hi-Fi для поколения Wi-Fi.

Bluesound трансформирует вашу музыкальную библиотеку, перенося её прямо вам в руки. Горы компакт-дисков остались в прошлом! Ваш смартфон, настольный компьютер или планшет с приложением Bluesound App, теперь контролирует вашу музыку.

Ваш Bluesound также является продвинутым Интернет девайсом, который позволяет слушать массу различных онлайн музыкальных сервисов, как бесплатных, так и платных, предоставляя доступ к миллионам песен в режиме реального времени. TuneIn радио делает любую радиостанцию в мире доступной у Вас дома благодаря магии Интернета.

Для того, чтобы в полной мере воспользоваться всеми этими возможностями, Bluesound требует подключения к проводной или беспроводной домашней сети и высокоскоростной доступ в Интернет. Без подключения к Интернет плеер можно использовать как Hi-Fi проигрыватель музыкальных файлов, хранящихся на Вашем компьютере, USB носителях или мобильном устройстве.

За более подробными инструкциями обращайтесь на наш вебсайт: www.bluesound.com.

В комплекте:



220VAC кабель питания



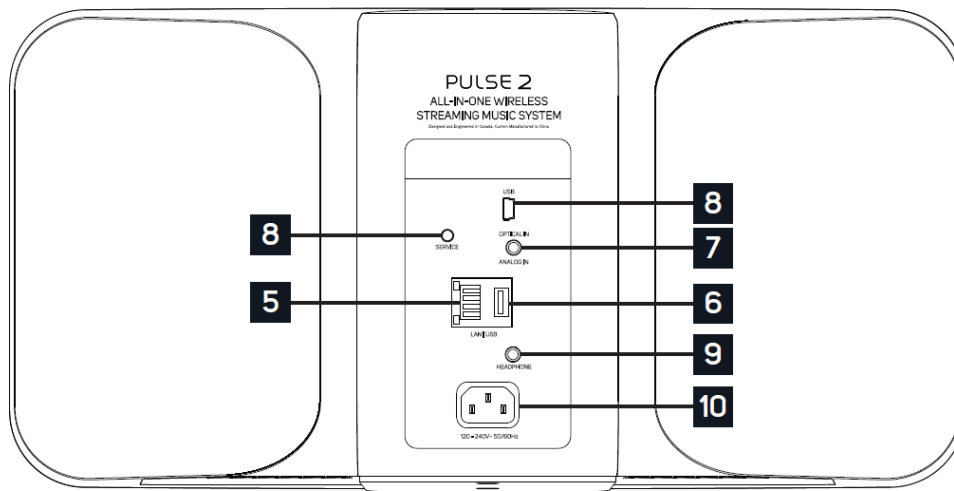
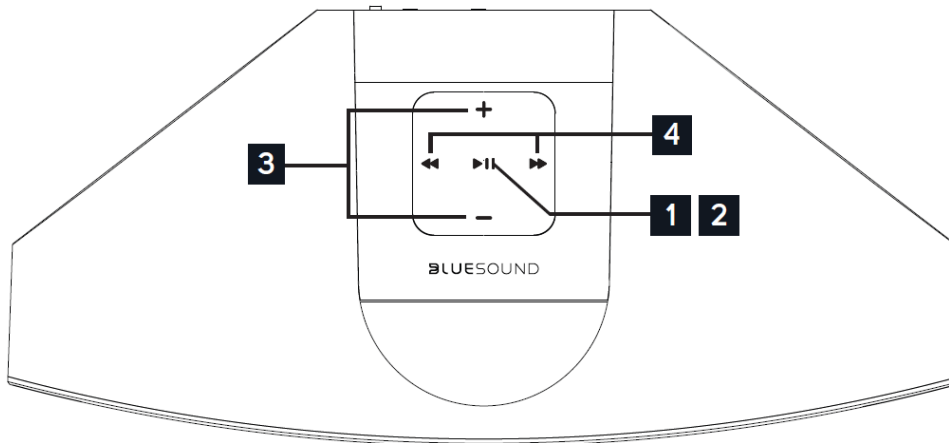
Интернет кабель



120VAC кабель питания



Jack 3.5- TosLink адаптер



1. Индикатор состояния. В таблице ниже представлена расшифровка сигналов индикатора

Состояние светодиода	Описание
Короткие голубые вспышки, затем постоянный красный	Включение и загрузка/перезагрузка устройства
Постоянный зеленый	Режим точки доступа
Мигающий зеленый	Подключение к папкам общего доступа
Постоянный красный	Невозможность загрузки, ошибка памяти или режим обновления
Пульсирующий красный	Нет Интернет шлюза
Пульсирующий белый	Доступно обновление микропрограммы
Попеременное мигание красный зеленый	Обновление в процессе...
Мигание голубым	Режим "без звука"
Постоянный белый	Индексирование библиотеки
Постоянный голубой	Подключен к Интернет, готов к работе
Мигающий красный	Процесс сброса в заводские настройки

2. Кнопка "Mute" (включение режима "без звука"): эта кнопка имеет несколько функций - индикатор состояния, приглушение звука (повторное нажатие вновь включает звук), сброс в заводские настройки и принудительное обновление прошивки с USB носителя (см. последнюю страницу данного руководства)
3. +, - Громкость: управление громкостью. Нажатие и удержание кнопок НЕ ПРИВОДИТ к изменению громкости
4. Предыдущий трек/Следующий трек: переключение треков в текущем плейлисте.
5. LAN порт: используется для проводного подключения PULSE2 к Вашей локальной сети.
6. USB (TYPEA): поддерживает большинство USB накопителей и USB HDD в формате FAT32.
7. Оптический цифровой вход/аналоговый вход: используйте кабель MiniJack 3.5мм (в комплекте) чтобы подключить к PULSE2 другой аналоговый аудио источник, например телевизор или спутниковый ресивер. Источник будет виден в приложении Bluesound App под названием "Аналоговый вход".

Используйте адаптер MiniJack 3.5мм-Toslink (в комплекте) и оптический кабель (приобретается отдельно), чтобы подключить к PULSE2 другой цифровой аудио источник, например телевизор или спутниковый ресивер. Источник будет виден в приложении Bluesound App под названием "Оптический вход".
8. SERVICE: не надо это трогать. Ничего хорошего из этого не выйдет.
9. Гнездо для наушников.
10. AC MAINS INPUT: Если не знаете что с этим делать - позовите родителей :). Подключите соответствующий шнур питания (их в комплекте два) сначала к PULSE2, затем в розетку 220В. Не засовывайте вилку в розетку с большим усилием. Лучше вызовите специалиста и поменяйте розетку, или используйте специальный адаптер. При отключении всегда сначала вытаскивайте вилку из розетки, а затем из PULSE2.

Подключение и настройка

Скачайте и установите на свой телефон, планшет или компьютер приложение BluOS Controller

ссылки: [App Store](#), [Apple OS X](#), [Android](#), [Windows](#), [Kindle Fire](#).

Далее, помимо Bluetooth подключения, возможны три варианта:

Вариант 1 (проводной)

1. Включите плеер в розетку, подключите к WiFi роутеру Ethernet кабелем из комплекта. (Роутер это такая коробочка с антеннами, которая раздает WiFi в вашем доме/квартире).
 - a. После загрузки и удачного подключения к сети светодиод на корпусе плеера должен зажечься голубым.
2. Подключите Ваш телефон, планшет или компьютер к WiFi сети, которую раздает этот роутер. Или подключитесь кабелем непосредственно к роутеру.
3. Запустите на этом телефоне планшете или компьютере приложение **BluOS Controller**.
4. Нажмите иконку в верхнем правом углу экрана, появится список доступных плееров, выберите PULSE2. Для Apple OS X и Windows список плееров сразу виден в правой верхней части экрана.
5. Плеер готов к работе.
6. Если необходимо беспроводное подключение плеера, то перед отключением Ethernet кабеля настройте доступ к Wi-Fi сети. Для этого:
 - a. после того как выбран плеер, в левом верхнем углу нажмите иконку меню
 - b. выберите пункт "Настройка плеера"
 - c. Далее выберите "Конфигурация WI-FI"
 - d. В новом окне выберите Вашу Wi-Fi сеть и введите пароль для доступа к сети
 - e. выберите из списка или напишите сами название плеера (только латиницей)
 - f. нажмите "Обновить"
 - g. дождитесь, когда светодиод на корпусе засветится синим (около 60 сек.)

Вариант 2 (беспроводной). Подходит для всех плееров, кроме Bluesound Vault и Vault2.

1. Запустите приложение на мобильном устройстве
2. Нажмите кнопку "Добавить плеер"
3. Следуйте указаниям на экране.

Вариант 3 (если нет интернета, а музыку послушать хочется)

1. Подключите питание плеера
2. Дождитесь когда светодиод на корпусе засветится зеленым (плеер начнет работать в режиме точки доступа и создаст сеть с именем "PULSE2-####", где #### - это случайные символы). Если зеленый свет длительное время не загорается - сбросьте настройки плеера (см. последнюю страницу данного руководства).
3. Войдите в настройки Вашего мобильного устройства и подключитесь к сети PULSE2-####
4. Запустите приложение **BluOs Controller** и пользуйтесь. В этом режиме можно проигрывать музыку с мобильного устройства или подключенного USB носителя.

Предупреждение!

СБРОС В ЗАВОДСКИЕ НАСТРОЙКИ УНИЧТОЖИТ ВСЕ ПЕРСОНАЛЬНЫЕ НАСТРОЙКИ ВАШЕГО ПЛЕЕРА, ВКЛЮЧАЯ КОНФИГУРАЦИЮ WI-FI СЕТИ, ПАПОК ОБЩЕГО ДОСТУПА И СОХРАНЕННЫЕ ПЛЕЙЛИСТЫ. НЕОБХОДИМО БУДЕТ ЗАНОВО НАСТРОИТЬ ПЛЕЕР. ЭТОТ ПРОЦЕСС РЕКОМЕНДУЕТСЯ ТОЛЬКО ЕСЛИ ПЛЕЕР НЕ РАБОТАЕТ ИЛИ ЕСЛИ ОБНОВЛЕНИЕ ПРОГРАМНОГО ОБЕСПЕЧЕНИЯ ПЛЕЕРА ПРОШЛО НЕУДАЧНО. ЕСЛИ ВЫ НЕ УВЕРЕНЫ В СВОИХ ДЕЙСТВИЯХ, ОБРАТИТЕСЬ К АВТОРИЗОВАННОМУ ДИСТРИБЬЮТОРУ ИЛИ ДИЛЕРУ BLUESOUND!

Процедура сброса:

1. Отсоедините проигрыватель от электрической розетки.
2. Подождите 10 секунд
3. Снова подключите питание
4. Светодиод будет мигать синим цветом - как только он поменяет цвет на красный, нажмите и удерживайте кнопку "Mute" (2), светодиод станет зеленым, затем снова красным.
5. Продолжайте удерживать кнопку в течение 30 секунд.
6. Через 30 секунд, когда индикатор начнет мигать красным цветом, отпустите кнопку

Все настройки плеера Bluesound будут удалены и восстановлены заводские настройки.

ВАЖНО: Удаление пальца от светодиода в любое время до того, как светодиод начинает мигать красным, отменяет сброс настроек. Просто начните процедуру сброса заново.

Возврат к заводским настройкам считается успешным, если плеер после загрузки войдет в режим точки доступа (светодиод загорится зеленым цветом). Если плеер подключен к сети через проводное соединение Ethernet, он просто начнет работать, как если бы это был новый плеер (светодиод загорится синим).

Эксклюзивный Дистрибьютор на территории
России, компания CI GROUP



www.ci-com.ru

BLUESOUND®

© Bluesound International. Bluesound, the stylized wordmark and "B" logotype, the phrase "HiFi for a wireless generation", NODE 2 and all other Bluesound product names and taglines are trademarks or registered trademarks of Bluesound International, a division of Lenbrook Industries Limited. All other logos and services are trademarks or service marks of their respective owners.